

Montage-Anleitung | Mounting Manual TM7-MAVID, TM7-MA3U



Montage-Anleitung | Mounting Manual

TM7-MAVID, TM7-MA3U

Mit den Montage-Adaptern TM7-MAVID bzw. TM7-MA3U können die OEM-Versionen der 7"-TouchMonitore (20700OEM, TMR7OEM) in Standard-19"-Einbaugeschäfte für Video-Racks bzw. in 19"/3HE/84TE-Baugruppenträger DIN EN 60297-3-101:2004 eingebaut werden.

With the mounting adapters TM7-MAVID resp. TM7-M3U, the 7" TouchMonitor OEM versions (20700OEM, TMR7OEM) can be mounted into standard 19" rack-mount cabinets for video racks resp. into 19"/3U/84HP sub racks DIN EN 60297-3-101:2004.

Vorbereitungen

Prüfen Sie anhand der jeweiligen Abbildung den Lieferumfang des entsprechenden Montage-Adapters. Falls Teile fehlen, wenden Sie sich bitte an Ihren Händler.

Benötigtes Werkzeug:

- Kreuzschlitzschraubendreher
- Schlitzschraubendreher (TM7-MAVID)

Preparations

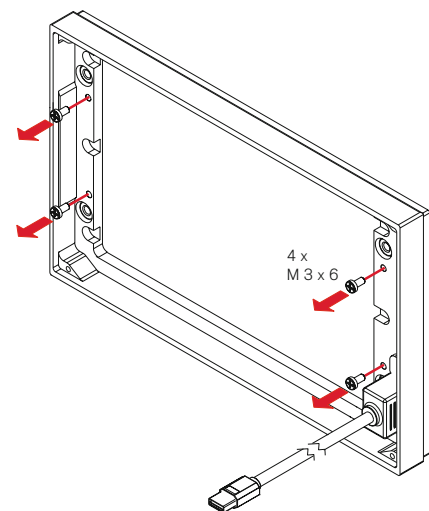
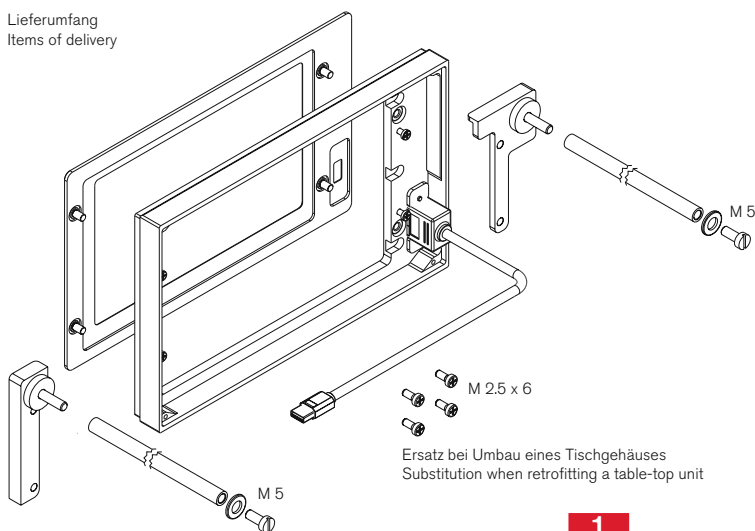
Please check the items of delivery of the mounting adapter using the corresponding figure below. If components are missing, please contact your dealer.

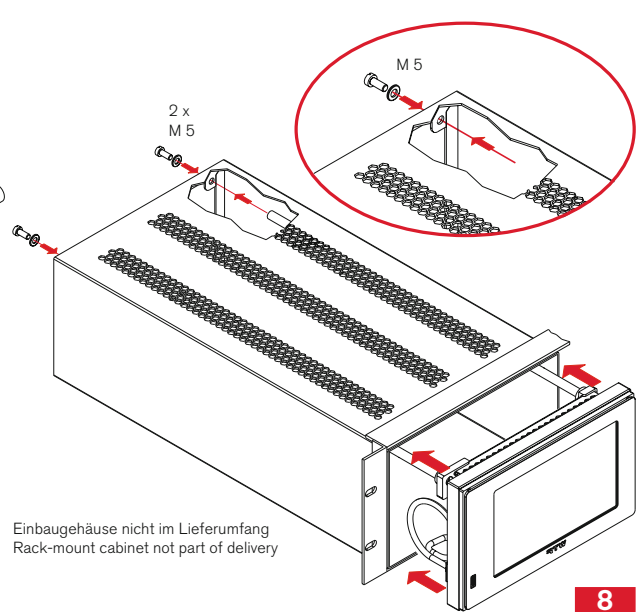
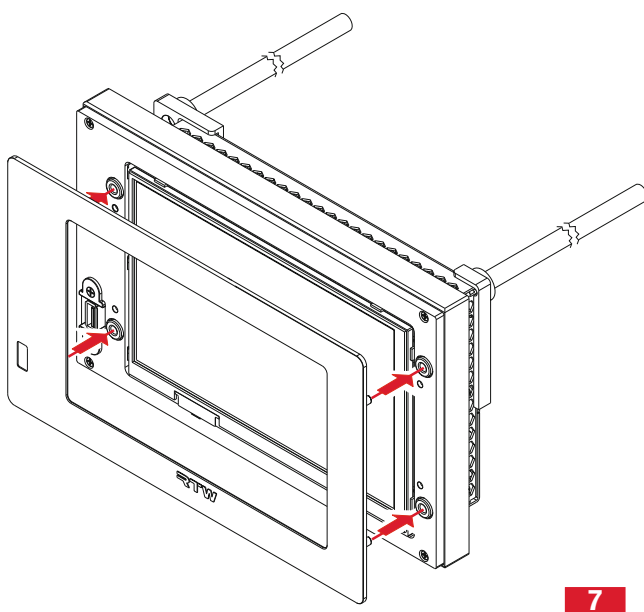
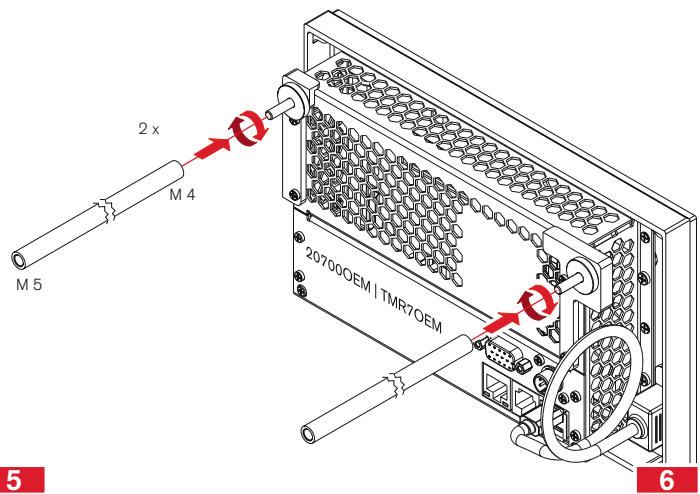
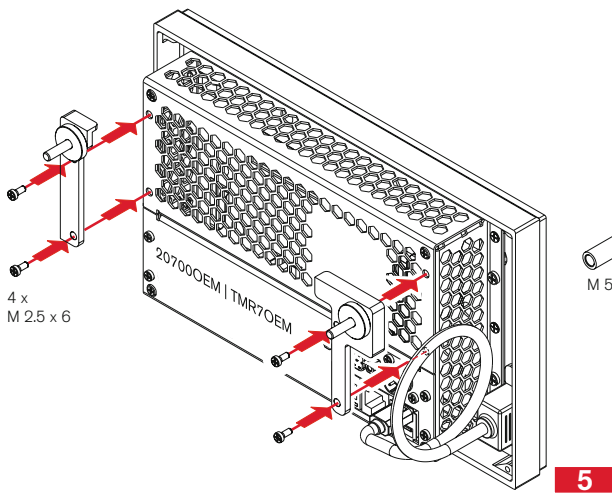
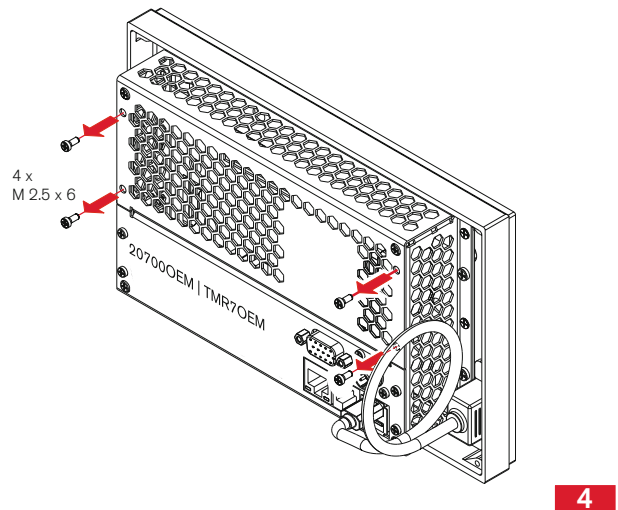
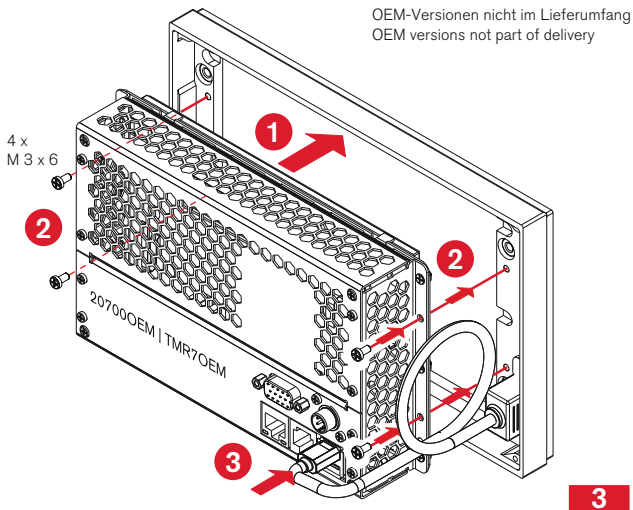
Required tools:

- Philips screwdriver
- Slotted screwdriver (TM7-MAVID)

TM7-MAVID-Montage-Sequenz | TM7-MAVID Mounting Sequence

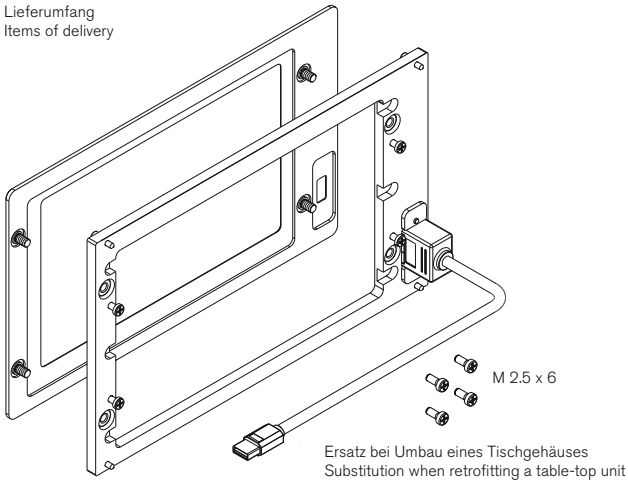
Lieferumfang
Items of delivery



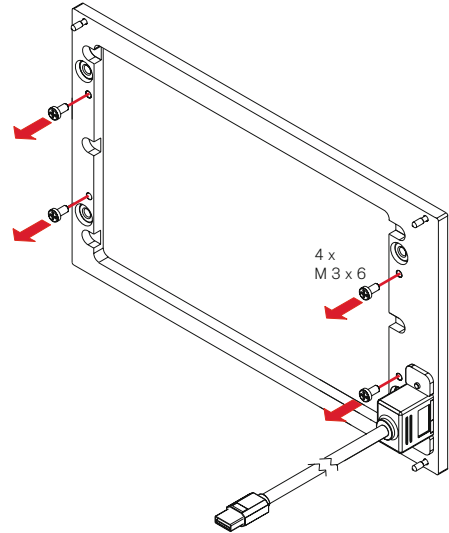


TM7-MA3U-Montage-Sequenz | TM7-MA3U Mounting Sequence

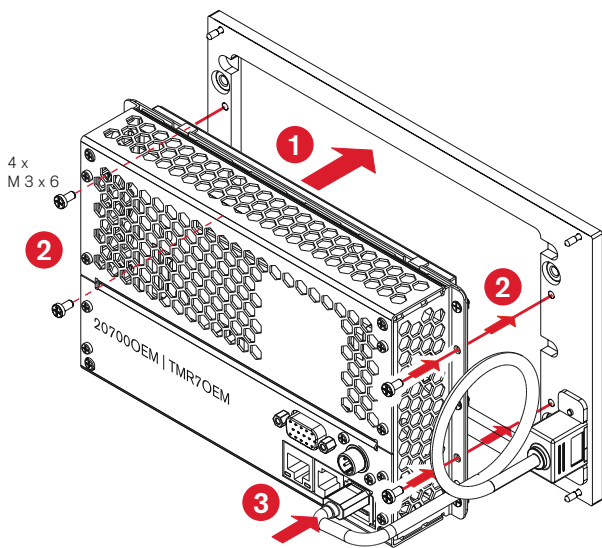
Lieferumfang
Items of delivery



1

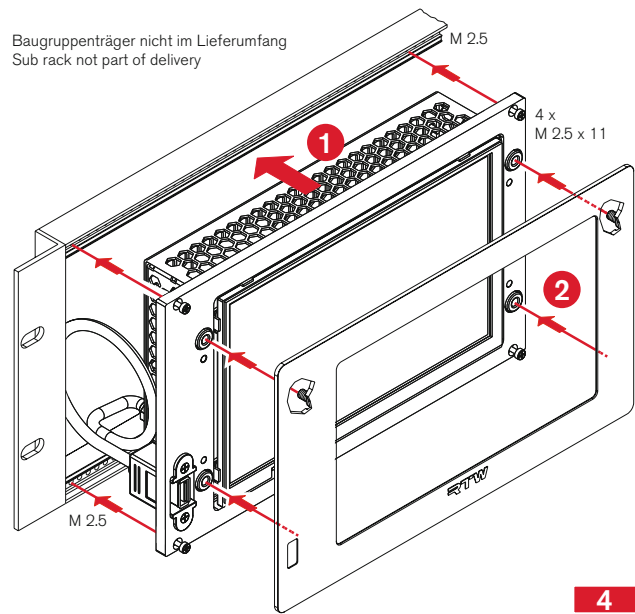


2



3

OEM-Versionen nicht im Lieferumfang
OEM versions not part of delivery



4